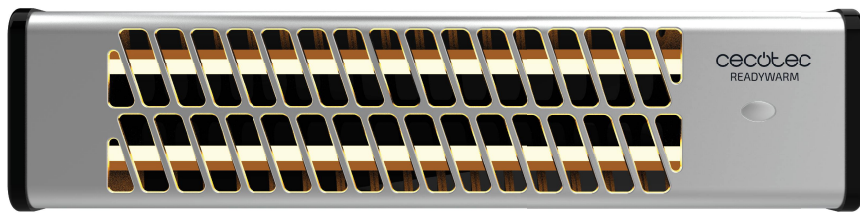




cecotec

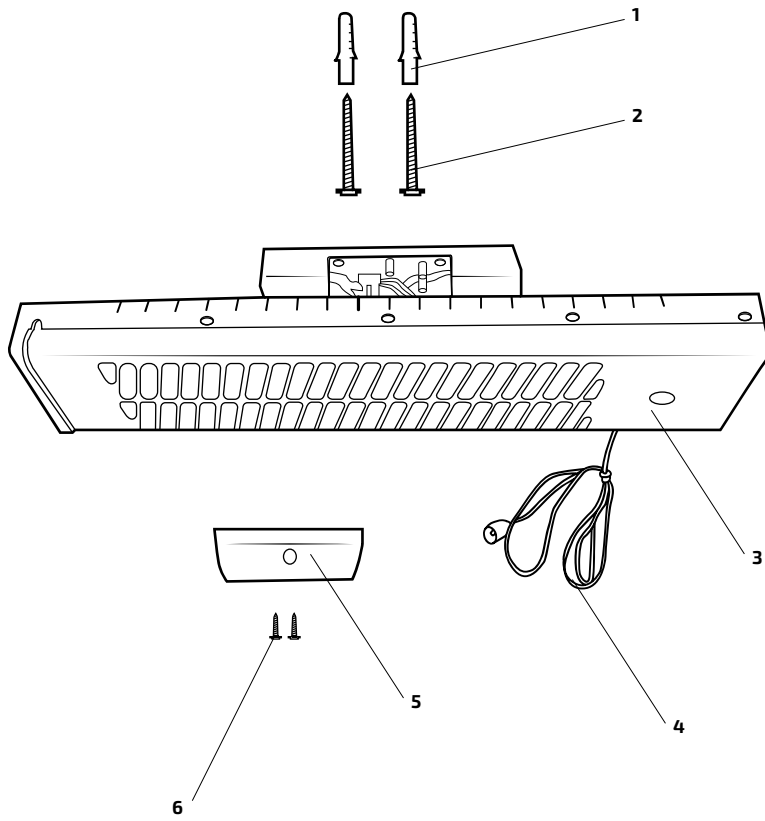
Ready Warm 7000 Quartz Bath Calefactor de cuarzo/Θεμαντήρας Quartz



M



Ανταλλακτικά και εξαρτήματα



2. ΟΔΗΓΙΕΣ ΑΣΦΑΛΕΙΑΣ

Διαβάστε προσεκτικά αυτές τις οδηγίες πριν χρησιμοποιήσετε τη συσκευή. Φυλάξτε αυτό το εγχειρίδιο οδηγιών για μελλοντική αναφορά ή για νέους χρήστες.

- Βεβαιωθείτε ότι η τάση δικτύου ταιριάζει με την τάση που αναγράφεται στην ετικέτα χαρακτηριστικών της συσκευής και ότι η πρίζα είναι γειωμένη. Αυτή η συσκευή προορίζεται μόνο για οικιακή χρήση. Μην χρησιμοποιείτε για βιομηχανικούς ή εμπορικούς σκοπούς. Μην βυθίζετε το καλώδιο, το φισ ή οποιοδήποτε μη αφαιρούμενο μέρος της συσκευής σε νερό ή άλλο υγρό και μην εκθέτετε τις ηλεκτρικές συνδέσεις σε νερό. Βεβαιωθείτε ότι τα χέρια σας είναι στεγνά πριν χειριστείτε το φισ ή βάλετε σε λειτουργία τη συσκευή. Τοποθετήστε τη συσκευή σε μια επίπεδη και σταθερή επιφάνεια. Ελέγχετε τακτικά το καλώδιο ρεύματος για ορατή ζημιά. Εάν το καλώδιο είναι κατεστραμμένο, πρέπει να αντικατασταθεί από την επίσημη υπηρεσία τεχνικής υποστήριξης της Cecotec για να αποφευχθεί κάθε είδους κίνδυνος. Μην τοποθετείτε τη συσκευή κοντά σε πηγές θερμότητας, εύφλεκτες ουσίες, υγρές επιφάνειες όπου μπορεί να πέσει ή να ωθηθεί στο νερό ή να την αφήνετε να έρθει σε επαφή με νερό ή άλλα υγρά. Μην λειτουργείτε σε εξωτερικούς χώρους. Μην καλύπτετε τη συσκευή κατά τη λειτουργία. Μην εισάγετε και μην αφήνετε αντικείμενα να εισέρχονται σε οποιαδήποτε είσοδο ή έξοδο αέρα, καθώς αυτό μπορεί να προκαλέσει ηλεκτροπληξία, πυρκαγιά ή ζημιά στη συσκευή. Πάντα να απενεργοποιείτε και να αποσυνδέετε τη συσκευή από την πρίζα όταν δεν τη χρησιμοποιείτε και πριν τη μεταφέρετε σε νέα θέση. Τραβήξτε από το φισ, όχι από το καλώδιο, για να το αποσυνδέσετε από την πρίζα. Αποφύγετε τη χρήση καλωδίου επέκτασης γιατί μπορεί να υπερθερμανθεί και να προκληθεί κίνδυνος πυρκαγιάς. Μην τοποθετείτε τη συσκευή αμέσως κάτω από μια πρίζα. Η συσκευή δεν προορίζεται για χρήση από παιδιά κάτω των 8 ετών. Μπορεί να χρησιμοποιηθεί από παιδιά ηλικίας άνω των 8 ετών, αρκεί να τους παρέχεται συνεχής επίβλεψη. Αυτή η συσκευή μπορεί να χρησιμοποιηθεί από άτομα με μειωμένες σωματικές, αισθητηριακές ή διανοητικές ικανότητες ή έλλειψη εμπειρίας και γνώσης, εφόσον τους έχει δοθεί επίβλεψη ή οδηγίες σχετικά με τη χρήση της συσκευής με ασφαλή τρόπο και κατανοούν τους κινδύνους που εμπεριέχονται.



- Επιβλέπετε τα μικρά παιδιά για να βεβαιωθείτε ότι δεν παίζουν με τη συσκευή. Απαιτείται στενή επίβλεψη όταν η συσκευή χρησιμοποιείται από ή κοντά σε παιδιά.

3. ΠΡΙΝ ΤΗ ΧΡΗΣΗ

1. Βγάλτε το προϊόν από το κουτί και αφαιρέστε τυχόν υλικά συσκευασίας.
2. Ελέγξτε για οποιαδήποτε ορατή ζημιά, εάν παρατηρηθεί, επικοινωνήστε το συντομότερο δυνατό με την Υπηρεσία Τεχνικής Υποστήριξης της Cecotec για συμβουλές ή επισκευή.
3. Βεβαιωθείτε ότι ο διακόπτης λειτουργίας είναι OFF.
4. Συνδέστε τη συσκευή σε μια γειωμένη πρίζα.

Προειδοποίηση: μπορεί να εμφανιστεί μια ελαφριά οσμή και καπνός κατά τη θέρμανση της συσκευής για πρώτη φορά. Αυτό οφείλεται σε υπολείμματα υλικών κατασκευής και δεν επηρεάζει τη λειτουργία της συσκευής. **ΤΟΠΟΘΕΤΗΣΗ ΤΟΙΧΟΥ**

- Ανοίξτε 2 τρύπες στον τοίχο όπου πρόκειται να εγκαταστήσετε το προϊόν. Η διάμετρος της οπής πρέπει να ταιριάζει με τη διάμετρο της βίδας.
Αφού ανοίξετε τις τρύπες, τοποθετήστε τις πλαστικές βίδες και στερεώστε τις αφήνοντάς τις 3-5 mm από τον τοίχο.
Τοποθετήστε τη συσκευή έτσι ώστε οι πλαστικές βίδες να εισαχθούν στο κάτω μέρος της συσκευής, στον τοίχο.

4. ΛΕΙΤΟΥΡΓΙΑ

Τα επίπεδα ισχύος θέρμανσης ελέγχονται μέσω μιας αλυσίδας έλξης.

- Τραβήξτε μία φορά από την αλυσίδα έλξης, ο πίνακας ελέγχου θα δείξει 1 και η συσκευή θα θερμανθεί στα 600 W.
Τραβήξτε δύο φορές από την αλυσίδα έλξης, ο πίνακας ελέγχου θα δείξει 2 και η συσκευή θα θερμανθεί στα 1200 W.
Τραβήξτε από την αλυσίδα έλξης 3 φορές, ο πίνακας ελέγχου θα δείξει 0 και η συσκευή θα απενεργοποιηθεί.

5. ΚΑΘΑΡΙΣΜΟΣ ΚΑΙ ΣΥΝΤΗΡΗΣΗ

- Πάντα να απενεργοποιείτε, να αποσυνδέετε και να αφήνετε τη συσκευή να κρυώσει πριν την καθαρίσετε.
Μη χρησιμοποιείτε λειαντικά επιθέματα καθαρισμού, σκόνες ή καθαριστικά για να καθαρίσετε το προϊόν.
Χρησιμοποιήστε ένα μαλακό, βρεγμένο και καθαρό πανί για να καθαρίσετε το εξωτερικό περιβλήμα του προϊόντος.
Εάν ο θερμαντήρας δεν πρόκειται να λειτουργήσει για μεγάλο χρονικό διάστημα, αποθηκεύστε τον σε στεγνό και ασφαλές μέρος, προστατευμένο από τη σκόνη.



6. ΤΕΧΝΙΚΕΣ ΠΡΟΔΙΑΓΡΑΦΕΣ

Μοντέλο: Ready Warm 7000 Quartz Bath

Αναφορά προϊόντος: 05323

1200 W, 220-240 V~ 50/60 Hz

Κατασκευάζεται στην Κίνα | Σχεδιασμένο στην Ισπανία.